

LATVIJAS REPUBLIKA

# SITUĀCIJAS PLĀNS

Zemes vienības kadastra apzīmējums: 42500070372

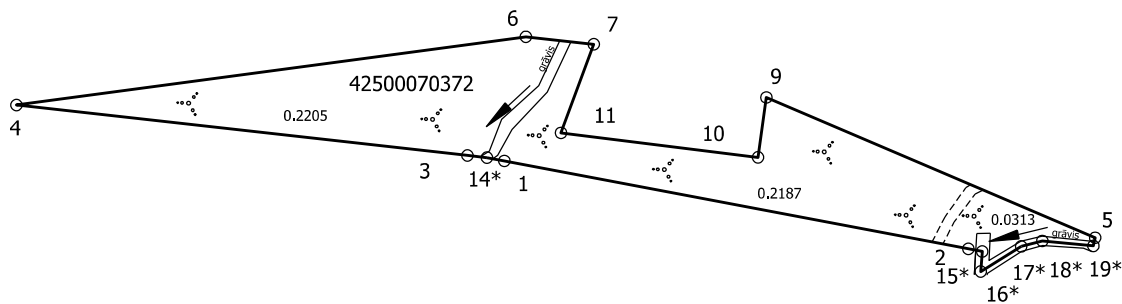
Plānā attēlota informācija atbilstoši situācijai apvidū 2022.gada 14.janvārī

Plāna mērogs 1:2000

Zemes vienības platība: 0.4934 ha

ZEMES LIETOŠANAS VEIDU EKSPLIKĀCIJA

Zemes vienības platība ha	ZEMES LIETOŠANAS VEIDU EKSPLIKĀCIJA													
	Lauksaimniecībā izmant. zeme	TAJĀ SKAITĀ				Meži	Krūmāji	Purvi	Ūdens objektu zeme	t. sk.		Zem ēkām un pagalmiem	Zem ceļiem	Pārējās zemes
		Arauzeme	Augļu dārzī	Plavas	Ģarības					Zem ūdeņiem	zem zivju atļiem			
0.4934	-	-	-	-	-	0.4705	-	0.0177	0.0177	-	-	0.0052	-	



x=341800  
y=603200

Situācijas plāns	42500070372	Plāna mērogs 1:2000	2.lapa no 2
Mērniece Inita Upena sertifikāts Nr. AB0138	Plāns sagatavots atbilstoši Ministru kabineta 2011.gada 27.decembra noteikumiem Nr.1019 "Zemes kadastrālās uzmērīšanas noteikumi"		